



## Inspiración Zen

Diseño, confort y pureza en sus líneas.

- Sifón oculto
- Estilo de taza alargada
- Altura ergonómica de 428 mm.
- Incluye set especial de anclaje al piso
- Asiento sanitario de cierre suave de fácil instalación y limpieza
- Pieza ganadora de los Premios de diseño ADEX - Platinum Award 2009
- diseñado por: Paul Hatch, Jyung-Seok Joseph Lee y Julia Burke.

## Zen inspiration

Design, comfort and purity in its lines.

- Hidden trapway
- Elongated bowl profile
- Comfortable rim height of 16.8 inch.
- Special fixing set to floor included
- Slow close toilet seat of easier cleanliness and installation
- ADEX design Awards winner piece - Platinum Award 2009 - designed by: Paul Hatch, Jyung-Seok Joseph Lee y Julia Burke

SERIE

# ELEMENTO

Sanitario de dos piezas

Two piece toilet

6.0 / 4.2 Lpf.

1.6 / 1.1 Gpf.

## Información técnica

Technical Information

Material Material	Porcelana sanitaria Vitreous China
Dimensiones (An x L x Al) Dimensions (W x D x H)	457 x 843 x 765 mm. 18 x 33.2 x 30.1 inch.
Presión de agua Water pressure	20 - 80 PSI
Consumo de agua Water consumption	Dual flush 6.0 / 4.2 Lpf. Dual flush 1.6 / 1.1 Gpf.
Sistema de descarga Flushing system	Sifón JET JET Siphon
Válvula de llenado Fill valve	Antisifón Anti-siphon
Válvula de descarga Flush valve	73 mm. 3 inch.
Espejo de agua Water surface area	171 x 245 mm. 6.73 x 9.64 inch.
Capacidad de descarga Flushing capacity	1000 gr. MISO
Diámetro del sifón Siphon diameter	51 mm. 2 inch.
Distancia del muro al centro del desagüe Wall distance from waste center	305 mm. 12 inch.
Peso Neto (aprox.) Net Weight (approx.)	57 kg. 125.6 lb.



ASIENTO CIERRE SUAVE  
SLOW CLOSE SEAT



CERTIFICACIÓN DE ACCESIBILIDAD  
ACCESSIBILITY CERTIFICATION



GARANTÍA PORCELANA DE POR VIDA  
GARANTÍA COMPONENTES 5 AÑOS  
VITREOUS CHINA LIFETIME WARRANTY  
COMPONENTS 5 YEARS WARRANTY

\*Para mayor información referirse a las condiciones de garantía y devolución.  
\*Further information refer to warranty and return conditions.

Color  
Color

Blanco .020  
White .020

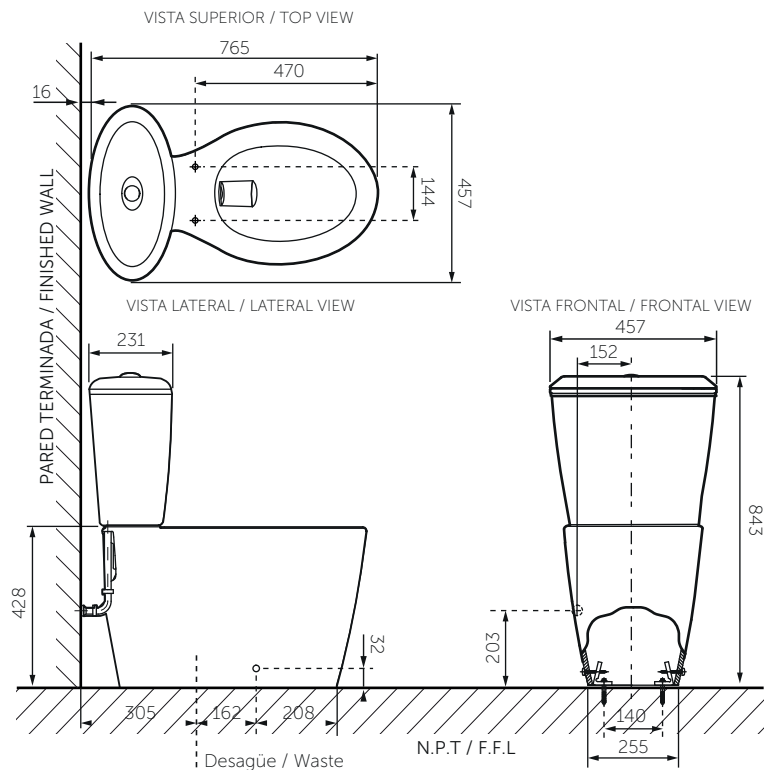
## Cuidados y limpieza

Care and cleaning

- Para la limpieza, utilice un detergente suave como el jabón líquido PH neutro y agua tibia.
- No utilice limpiadores abrasivos que puedan rayar u opacar la superficie.
- No use limpiadores que contengan CLORO, este químico puede causarle daños a la pieza.
- Siempre pruebe la solución de limpieza en un área oculta antes de aplicarla a toda la superficie.
- Limpie con un trapo y enjuague completa e inmediatamente con agua después de aplicar limpiadores.
- Enjuague y seque las superficies cercanas que se hayan rociado.
- For best cleaning results use a mild soap with neutral PH and warm water.
- Do not use abrasive cleaners since they might scratch the surface.
- Do not clean ceramic area with CHLORINE'S substances will cause damage on the piece.
- Always test cleaning products on a small hidden area before applying it to the entire product.
- After using cleaners, rinse the surface using water and dry with a cloth.

## Plano técnico

Technical Drawing



Unidades / Units: mm.

Estas dimensiones son nominales y son sujetas a cambio sin previo aviso.  
These dimensions are nominal and are subject to change without prior notice.

## Productos relacionados

Related products

- Ref. 1501040 Lavamanos de sobreponer Elemento
- Ref. 1501040 Elemento drop-in lavatory

Servicio técnico post venta / After sale service

[www.americanstandardca.com](http://www.americanstandardca.com) - [postventa@incesastd.com](mailto:postventa@incesastd.com)

Línea de Atención al Cliente / Customer Service Panamá: (507) 800-0202, Guatemala: (502) 3755-2246

Costa Rica: (506) 2519-5400, Nicaragua: (505) 2249-5521, El Salvador: (503) 2274-4620,

Honduras (Tegucigalpa): (504) 9441-1968, Honduras (San Pedro Sula): (504) 9470-9391