



Inspiración Atemporal

De líneas suaves, elegantes y finamente esculpidas, la serie de griferías Serenity refleja una intención estética de encontrar paz en la intimidad del hogar para disfrutarlo plenamente.

Su estilo cálido y aerodinámico irradia armonía sin ser demasiado formal ni demasiado quisquilloso, proyectando tranquilidad.

Timeless Inspiration

Soft, elegant and finely carved lines, the series of faucets Serenity reflects an aesthetic intention to find peace in the privacy of the home to enjoy it fully.

Its warm and aerodynamic style radiates harmony without being too formal or too fussy, projecting tranquility.

SERIE SERENITY

SERENITY 4"

Grifería lavamanos 4"
Lavatory faucet 4"

Ref. 19.01543

Información técnica

Technical Information

Material Material	Plástico / Latón Plastic / Brass
Acabado Coating	Cromado Chrome plated
Temperatura de uso máximo Maximum use temperature	66°C 150.8°F
Porcentaje de plomo Lead percentage	≤ 0.25%
Unidad de sello Seal unit	Washerless (hule / metal) Washerless (rubber / metal)

Presión de servicio / Service pressure

Presión máxima recomendada Recommended maximum pressure	125 PSI
Presión al estallido Bursting pressure	500 PSI (durante 1 min.) 500 PSI (during 1min.)

* Se debe instalar un regulador de presión por encima de esta presión.
* You must install a pressure regulator above this pressure.

Capacidad de funcionamiento / Operation capacity

Resistencia de la manija al torque Torque handle resistance	1.7 Nm
Resistencia al torque de roscas metálicas Metal threads torque resistance	En las mangueras flexibles, aplicar un torque suficiente (con herramienta) para hacer sellar la manguera y la acometida de agua Apply a sufficient torque (with tool) on the flexible hoses to do sealing the hose with a water supply
Cap. de flujo dinámico (60 PSI) Dynamic flow rate (60 PSI)	~5.75 l/m
Vida útil del cartucho / und. cierre Cartridge / closing unit useful life	500.000 ciclos 500.000 cycles

Cuidados y limpieza

Attendance and cleanliness

Para mantener la integridad y brillo original de la grifería, se recomienda realizar limpieza periódica con agua jabonosa y paño no abrasivo con el fin de evitar depósitos de impurezas y residuos que puedan afectar la apariencia y correcto funcionamiento de los productos.

To keep the integrity and original brightness of the faucet, it is recommended that regular cleaning with soapy water and non-abrasive cloth with the aim to avoid dirt deposits and waste that may affect the proper operation and appearance products.



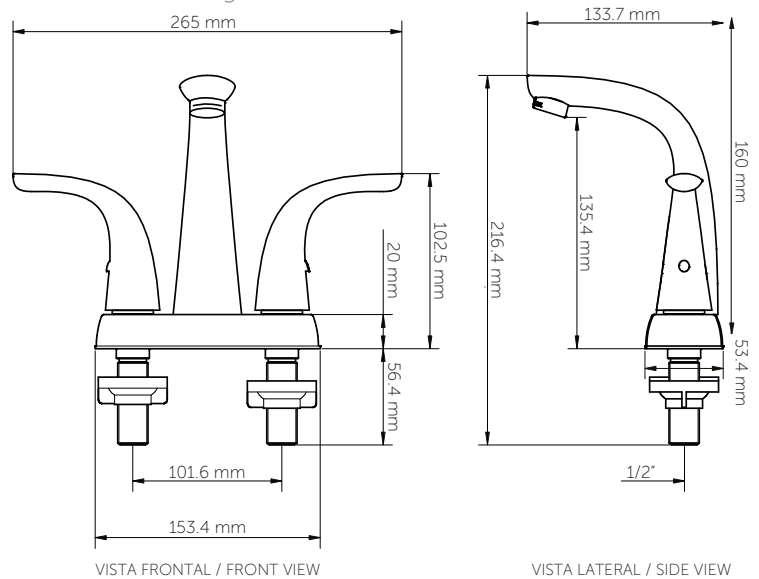
GARANTÍA LIMITADA DE 10 AÑOS*
LIMITED 10 YEAR WARRANTY*

* A excepción de los cartuchos que tienen garantía de 5 AÑOS.
* Except for cartridges with 5 YEARS warranty.

Para mayor información referirse a las condiciones de garantía y devolución.
Further information refer to warranty and return conditions.

Planos técnicos

Technical Drawings



Estas dimensiones son nominales y son sujetas a cambio sin previo aviso.
These dimensions are nominal and are subject to change without prior notice.

Productos relacionados

Related products

- Ref. 19.01544.002 Grifería Lavamanos Serenity 8"
- Ref. 19.01544.002 Faucets Lavatory Serenity 8"
- Ref. 19.01545.002 Grifería Bañera Serenity
- Ref. 19.01545.002 Faucets Bathtub Serenity
- Ref. 19.01547.002 Regadera con brazo a pared Serenity
- Ref. 19.01547.002 Serenity wall-mounted shower head
- Ref. 19.01548.002 Mezclador giratorio tipo palanca con lavapiés
- Ref. 19.01548.002 Swivel lever handle with footrest
- Ref. 19.01549.002 Mezclador giratorio tipo palanca
- Ref. 19.01549.002 Swivel lever handle
- Ref. 9700093.002 (incluye desagüe)
- Ref. 9700093.002 (includes drain)

Repuestos / Replacement parts:

- Ref: 19.01588 Cartucho para Colony Aral y Serenity 4"
- Ref: 19.01588 Cartridge for Arony and Serenity Colony 4"
- Ref: 19.01594 Manguera para Colony Aral y Serenity
- Ref: 19.01594 Colony Aral and Serenity hose
- Ref: 19.01656 Desagüe Serenity
- Ref: 19.01656 Serenity Drain
- Ref: 19.01605 Manija Fría (derecha) para Serenity 4", 8" y grifería bañera
- Ref: 19.01605 Cold handle (right) for Serenity 4", 8" and bathtub faucet
- Ref: 19.01606 Manija Caliente (izquierda) para Serenity 4", 8" y grifería bañera
- Ref: 19.01606 Hot handle (left) for Serenity 4", 8" and bathtub faucet

Certificaciones

Certifications

