



## Inspiración Moderna

Buscamos ideas capaces de convertir los espacios en lugares especiales, de ahí L'Expression, una serie que posee un estilo propio y un look particular. Las líneas fluidas y el uso de volúmenes livianos, crean un lenguaje de diseño de vanguardia para aquellos que buscan ser únicos y romper los esquemas.

## Modern Inspiration

We are looking for ideas capable of turning spaces into special places, hence L'Expression, a series that has its own style and a particular look. Fluid lines and the use of light volumes create a language for be at the forefront design for those looking to be unique and break the schemes.

SERIE L'EXPRESSION

## MESSINA

Lavamanos de sobreponer  
Drop-in lavatory

Ref. 0179640

## Información técnica

Technical Information

Material Material	Porcelana sanitaria Vitreous China
Dimensiones (An x L x Al) Dimensions (W x D x H)	548 x 378 x 100 mm. 21.5 x 14.8 x 3.9 inch.
Dimensiones del pozo (An x Pr) Basin dimensions (W x D)	518 x 320 mm. 20.3 x 12.5 inch.
Profundidad de pozo Basin depth	58 mm. 2.2 inch.
Ubicación rebose Overflow location	No tiene. Does not have.
Diámetro desagüe Drain diameter	Ø44 mm.
Peso Neto (aprox.) Net Weight (approx.)	14.3 kg. 31.5 lb.
Altura de instalación Installation height	787 mm. 30.9 inch.
Tipo de griferías compatibles Compatible faucets	Monocontrol alta / pared Tall Single lever / wall



**GARANTÍA PORCELANA DE POR VIDA**  
**GARANTÍA COMPONENTES 5 AÑOS**  
VITREOUS CHINA **LIFETIME WARRANTY**  
COMPONENTS **5 YEARS WARRANTY**

\*Para mayor información referirse a las condiciones de garantía y devolución.  
\*Further information refer to warranty and return conditions



LAVAMANOS DE SOBREPONER  
DROP-IN LAVATORY

**Color**  
Color

Blanco .020  
White .020

postventa@incesastd.com  
www.americanstandard-la.com

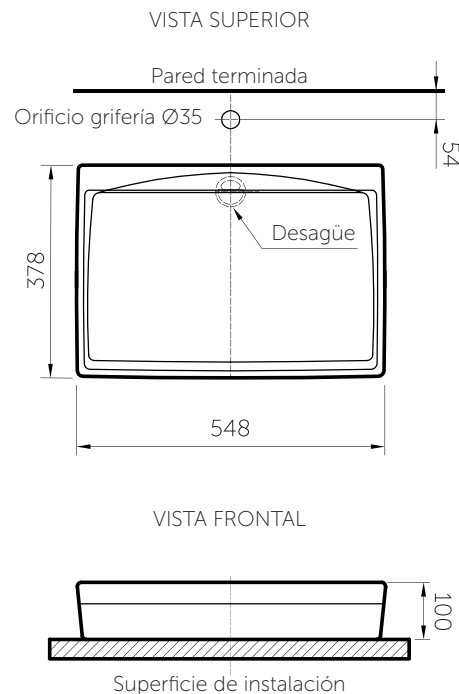
## Cuidados y limpieza

Care and cleaning

- Para la limpieza, utilice un detergente suave como jabón líquido de PH neutro y agua tibia.
- No utilice limpiadores abrasivos que puedan rayar u opacar la superficie.
- No use limpiadores que contengan CLORO, este químico puede causarle daños a la pieza.
- Siempre pruebe la solución de limpieza en un área oculta antes de aplicarla a toda la superficie.
- Limpie con un trapo y enjuague completa e inmediatamente con agua después de aplicar limpiadores.
- Enjuague y seque las superficies cercanas que se hayan rociado.
- For best cleaning results use a mild soap with neutral PH and warm water.
- Do not use abrasive cleaners since they might scratch the surface.
- Do not clean the product with CHLORINE'S substances will cause damage on the piece.
- Always test cleaning products on a small hidden area before applying it to the entire product.
- After using cleaners, rinse the surface using water and dry with a cloth.

## Plano técnico

Technical Drawing



Unidades / Units: mm.

Estas dimensiones son nominales y son sujetas a cambio sin previo aviso.  
These dimensions are nominal and are subject to change without prior notice.

## Productos relacionados

Related products

- Ref. 2450128 Sanitario una pieza L'Expression
- Ref. 2450128 One piece L'Expression toilet
- Ref. 19.00570.002 Grifería Adara lavamanos monocontrol alta
- Ref. 19.00570.002 High single-handle Adara monoblock lavatory faucet
- Ref. 19.06116.02 Grifería Free Standing Elemento
- Ref. 19.06116.02 Free Standing Elemento Bath tub faucet
- Ref. 19.06072 Bañera Ovalada Seneca HY 413
- Ref. 19.06072 Bath tub Oval Seneca HY 413