



## Inspiración Atemporal

De líneas suaves, elegantes y finamente esculpidas, la serie de griferías Serenity refleja una intención estética de encontrar paz en la intimidad del hogar para disfrutarlo plenamente.

Su estilo cálido y aerodinámico irradia armonía sin ser demasiado formal ni demasiado quisquilloso, proyectando tranquilidad.

## Timeless Inspiration

Soft, elegant and finely carved lines, the series of faucets Serenity reflects an aesthetic intention to find peace in the privacy of the home to enjoy it fully.

Its warm and aerodynamic style radiates harmony without being too formal or too fussy, projecting tranquility.

SERIE

## SERENITY

Grifería lavamanos de sobreponer  
Countertop lavatory faucet

8 pulgadas  
8 inches

Ref. 19.01544.002

## Información técnica

Technical Information

Material Material	Latón Brass
Acabado Coating	Cromado Chrome plated
Temperatura de uso máximo Maximum use temperature	71°C 160°F
Porcentaje de plomo Pb percentage	≤ 2.5%
Unidad de selle Seal unit	Cartuchos independientes Independent cartridges

## Presión de servicio recomendada

Recommended service pressure

Presión de trabajo mín. Min. operation pressure	20 PSI
Presión de trabajo máx. Max. operation pressure	125 PSI

## Capacidad de funcionamiento / Operation capacity

Cap. de flujo dinámico (60 PSI) Dynamic flow rate (60 PSI)	7.41 L/min. - 1.95 gal/min.
Vida útil del cartucho / und. cierre Cartridge / closing unit useful life	500.000 ciclos 500.000 cycles

## Cuidados y limpieza

Care and cleaning

Para mantener la integridad y brillo original de la grifería, se realizar limpieza periódica con agua jabonosa y paño no abrasivo con el fin de evitar depósitos de impurezas y residuos que puedan afectar la apariencia y correcto funcionamiento de los productos.

To keep the integrity and original brightness of the faucet, it is recommended that regular cleaning with soapy water and non-abrasive cloth with the aim to avoid dirt deposits and waste that may affect proper operation and appearance products.



**GARANTÍA DE 10 AÑOS\***  
10 YEARS WARRANTY\*

\* A excepción de los cartuchos que tienen garantía de 5 AÑOS.  
\* Except for cartridges with 5 YEARS warranty.

Para mayor información referirse a las condiciones de garantía y devolución.  
Further information refer to warranty and return conditions.

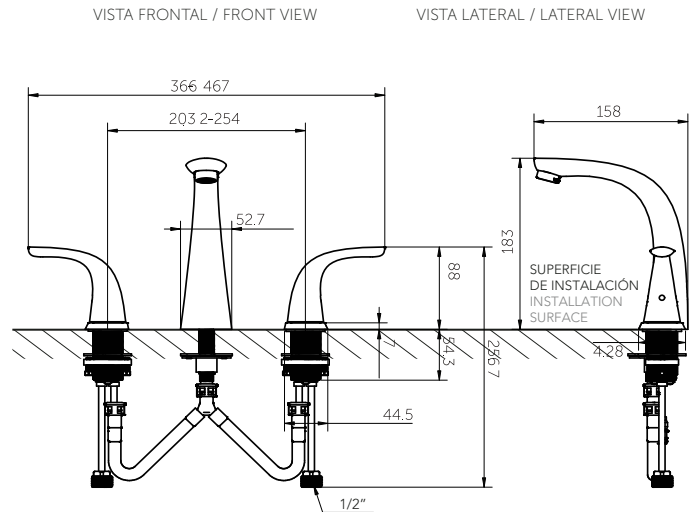
## Certificaciones

Certifications



## Planos técnicos

Technical Drawings



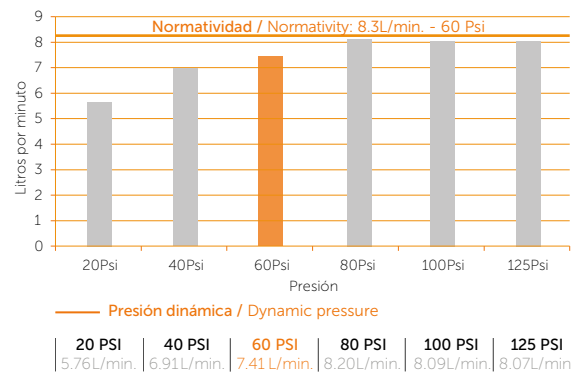
Unidades / Units: mm.

Estas dimensiones son nominales y son sujetas a cambio sin previo aviso.  
e subject to change without prior notice.

These dimensions are nominal and ar

## Diagrama de caudal

Flow diagram



## Repuestos

Spare parts

- Ref: 19.01590 Cartucho para Colony Aral y Serenity 8"
- Ref: 19.01590 Cartridge for Arony and Serenity Colony 8"
- Ref: 19.01594 Manguera para Colony Aral y Serenity
- Ref: 19.01594 Colony Aral and Serenity hose
- Ref: 19.01656 Desagüe Serenity
- Ref: 19.01656 Serenity Drain
- Ref: 19.01605 Manija Fría (derecha) para Serenity 4", 8" y grifería bañera
- Ref: 19.01605 Cold handle (right) for Serenity 4", 8" and bathtub faucet
- Ref: 19.01606 Manija Caliente (izquierda) para Serenity 4", 8" y grifería bañera
- Ref: 19.01606 Hot handle (left) for Serenity 4", 8" and bathtub faucet