



## Inspiración Atemporal

Olympus es la combinación perfecta entre desempeño, usabilidad, elegancia y simplicidad en un solo diseño. Las griferías de la serie exhiben curvas suaves con una estética sofisticada y refinada.

## Timeless Inspiration

Olympus is the perfect combination of performance, usability, elegance and simplicity in a single design. The faucets in the series exhibit smooth curves with a sophisticated and refined aesthetic.

## SERIE OLYMPUS

# GRIFO

De dos manijas para lavamanos de 6" a 12"  
6"-12" Widespread bathroom  
lavatory faucet

## Información técnica

### Technical Information

Material Material	Plástico / Latón Plastic / Brass
Acabado Coating	Cromado Chrome plated
Temperatura de uso máximo Maximum use temperature	66°C 150.8°F
Porcentaje de plomo Lead percentage	≤ 0.25%
Unidad de sello Seal unit	Washerless (hule / metal) Washerless (rubber / metal)

### Presión de servicio / Service pressure

Presión máxima recomendada Recommended maximum pressure	80 PSI
Presión al estallido Bursting pressure	500 PSI (durante 1 min.) 500 PSI (during 1min.)

\* Se debe instalar un regulador de presión por encima de esta presión.  
\* You must install a pressure regulator above this pressure.

### Capacidad de funcionamiento / Operation capacity

Resistencia de la manija al torque Torque handle resistance	1.7 Nm
Resistencia al torque de roscas metálicas Metal threads torque resistance	En las mangueras flexibles, aplicar un torque suficiente (con herramienta) para hacer sellar la manguera y la acometida de agua Apply a sufficient torque (with tool) on the flexible hoses to do sealing the hose with a water supply
Cap. de flujo dinámico (60 PSI) Dynamic flow rate (60 PSI)	~5.75 l/m
Vida útil del cartucho / und. cierre Cartridge / closing unit useful life	500.000 ciclos 500.000 cycles

## Cuidados y limpieza

### Attendance and cleanliness

Para mantener la integridad y brillo original de la grifería, se recomienda realizar limpieza periódica con agua jabonosa y paño no abrasivo con el fin de evitar depósitos de impurezas y residuos que puedan afectar la apariencia y correcto funcionamiento de los productos.

To keep the integrity and original brightness of the faucet, it is recommended that regular cleaning with soapy water and non-abrasive cloth with the aim to avoid dirt deposits and waste that may affect the proper operation and appearance products.



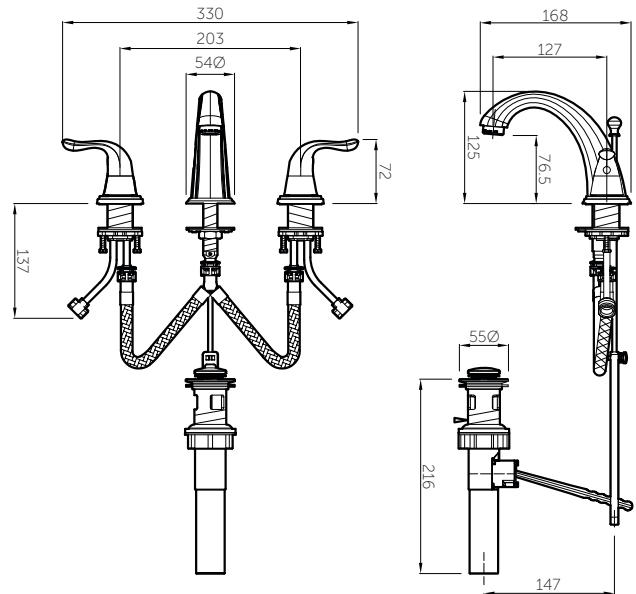
GARANTÍA LIMITADA DE 10 AÑOS\*  
LIMITED 10 YEAR WARRANTY\*

\* A excepción de los cartuchos que tienen garantía de 5 AÑOS.  
\* Except for cartridges with 5 YEARS warranty.

Para mayor información referirse a las condiciones de garantía y devolución.  
Further information refer to warranty and return conditions.

## Planos técnicos

### Technical Drawings



VISTA FRONTAL / FRONT VIEW

VISTA LATERAL / LATERAL VIEW

Unidades / Units: mm.

Estas dimensiones son nominales y son sujetas a cambio sin previo aviso.  
These dimensions are nominal and are subject to change without prior notice.

## Productos relacionados

### Related products

- Ref. 19.06435.002 Grifería para lavamanos de sobreponer
- Ref. 19.06435.002 Overhead lavatory faucets
- Ref. 19.06437.002 Grifería monocomando 4"
- Ref. 19.06437.002 Single handle faucet 4"
- Ref. 19.06438.002 Grifería de ducha dos manijas
- Ref. 19.06438.002 Shower faucet two handles
- Ref. 19.06439.002 Grifería de ducha dos manijas con lavapiés
- Ref. 19.06439.002 Shower faucet two handles with spout tub
- Ref. 19.06440.002 Grifería de ducha tres manijas con lavapiés
- Ref. 19.06440.002 Shower faucet three handles with spout tub
- Ref. 19.06442.002 Grifería monocomando para ducha
- Ref. 19.06442.002 Shower handle faucet
- Ref. 19.06446.002 Grifería monocomando para cocina
- Ref. 19.06446.002 Single handle kitchen faucet
- Ref. 19.06447.002 Grifería monocomando para cocina
- Ref. 19.06447.002 Single handle kitchen faucet
- Ref. 0034421 Lavamanos de pedestal Sorrento
- Ref. 0034421 Pedestal lavatory Sorrento
- Ref. 2022525 Inodoro de una pieza Hamilton
- Ref. 2022525 One piece toilet Hamilton
- Ref. 5053004 Bidet Savona
- Ref. 5053004 Savona Bidet

## Certificaciones

### Certifications

