



Inspiración Zen

Tener lo necesario no significa tener poco; es tener el producto perfecto en el lugar ideal, es darle vida a un espacio sin saturarlo.

Por eso creamos Elemento, una serie de productos innovadores, capaces de brillar por sí solos para generar espacios con una atmósfera en la que todos queramos vivir, donde se pueda respirar tranquilo.

Zen Inspiration

Having what is necessary does not mean having little; Is to have the perfect product in the ideal place, is to give life to a space without saturating it.

That is why we created Element, a series of products innovative, capable of shining on their own to generate spaces with an atmosphere in which we all want live, where you can breathe easy.

SERIE ELEMENTO

ELEMENTO

Grifería al piso para bañera free standing
Floor standing bathtub set free standing

Información técnica

Technical Information

Material Material	Latón Brass
Acabado Coating	Cromado Chrome plated
Temperatura de uso máximo Maximum use temperature	75°C 167°F
Porcentaje de plomo Pb percentage	≤ 0.25%
Unidad de selle Seal unit	Cierre monocontrol Single lever closure

Presión de servicio / Service pressure

Presión máxima recomendada Recommended maximum pressure	20 PSI
Presión al estallido Bursting pressure	500 PSI (durante 1 min.) 500 PSI (during 1min.)

* Se debe instalar un regulador de presión por encima de esta presión.
* You must install a pressure regulator above this pressure.

Capacidad de funcionamiento / Operation capacity

Resistencia de la manija al torque Torque handle resistance	5.7 Nm
R. al torque de roscas metálicas Metal threads torque resistance	En las mangueras flexibles, aplicar un torque suficiente (con hta.) para hacer sellar la manguera y la acometida de agua Apply a sufficient torque (with tool) on the flexible hoses to do sealing the hose with a water supply
Cap. de flujo dinámico (14 PSI) Dynamic flow rate (14 PSI)	7.64 l/m
Vida útil del cartucho / und. cierre Cartridge / closing unit useful life	500.000 ciclos 500.000 cycles

Cuidados y limpieza

Attendance and cleanliness

Para mantener la integridad y brillo original de la grifería, se recomienda realizar limpieza periódica con agua jabonosa y paño no abrasivo con el fin de evitar depósitos de impurezas y residuos que puedan afectar la apariencia y correcto funcionamiento de los productos.

To keep the integrity and original brightness of the faucet, it is recommended that regular cleaning with soapy water and non-abrasive cloth with the aim to avoid dirt deposits and waste that may affect the proper operation and appearance products.



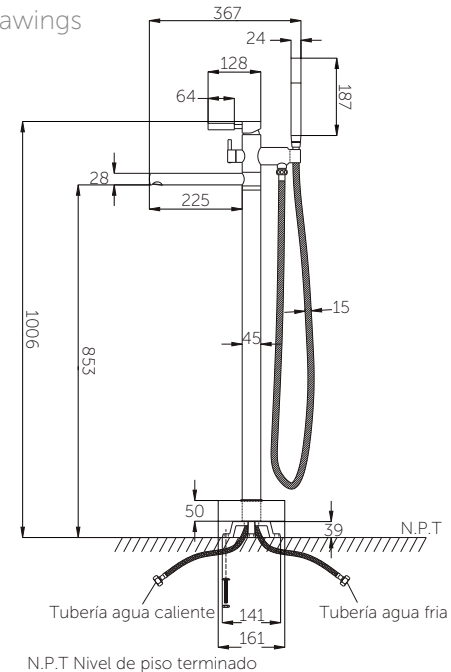
GARANTÍA LIMITADA DE 10 AÑOS*
LIMITED 10 YEAR WARRANTY*

* A excepción de los cartuchos que tienen garantía de 5 AÑOS.
* Except for cartridges with 5 YEARS warranty.

Para mayor información referirse a las condiciones de garantía y devolución.
Further information refer to warranty and return conditions.

Planos técnicos

Technical Drawings



N.P.T Nivel de piso terminado

Unidades / Units: mm.

Estas dimensiones son nominales y son sujetas a cambio sin previo aviso.
These dimensions are nominal and are subject to change without prior notice.

Productos relacionados

Related products

- Ref. 1501040 Lavamanos sobreponer Elemento
- Ref. 1501040 Lavatory overlap Element
- Ref. 1906073 Bañera Seneca HY425
- Ref. 1906073 Bathtub Seneca HY425
- Ref. 1900541 Sanitario dos piezas Elemento
- Ref. 1900541 Two pieces Elemento toilet
- Ref. 784290001 Grifería lavatorio de pared Elemento
- Ref. 784290001 Wall lavatory faucet Elemento
- Ref. 784280001 Grifería ducha Elemento
- Ref. 784280001 Elemento shower faucet
- Ref. 190134 Regadera Elemento
- Ref. 190134 Elemento shower faucet