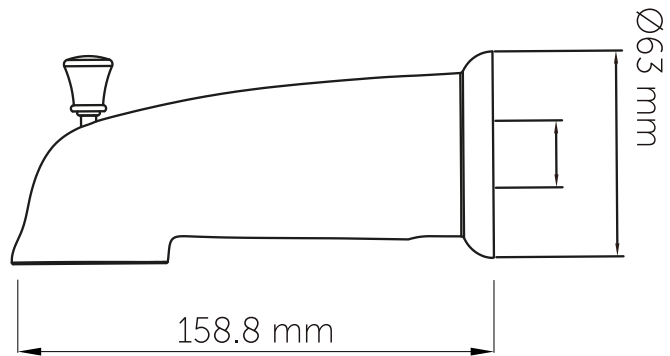
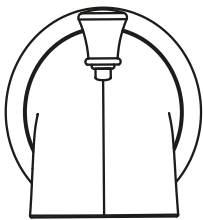
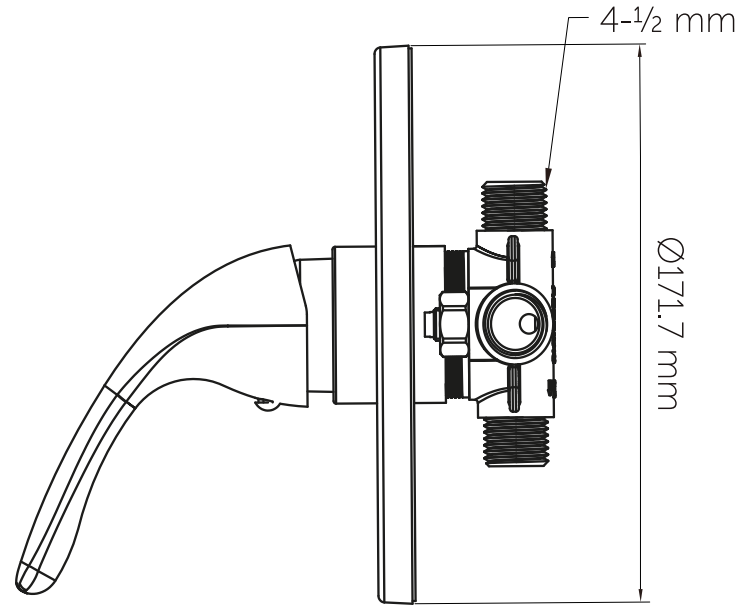
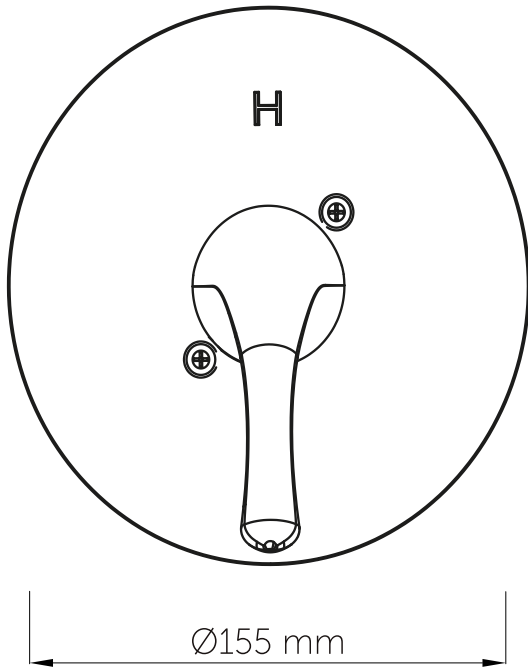


Planos técnicos

Technical Drawings



VISTA FRONTAL / FRONT VIEW

VISTA LATERAL / LATERAL VIEW

Unidades / Units: mm.