



Inspiración Moderno

Grifería pull out, fácil accionamiento.
Cuerpo y manija metálica para mayor
resistencia y durabilidad.
Cartucho disco cerámico para minimizar goteo.

Modern Inspiration

Pull out faucet, easy to operate.
Body and metal handle for greater
Strength and durability.
Ceramic disc cartridge to minimize dripping.

SERIE

ADARA COCINA

Grifería cocina Pull Out
Kitchen Faucet Pull Out

Ref. 1901363

Información técnica

Technical Information

Material Material	Latón Brass
Acabado Coating	Cromado Chrome plated
Temperatura de uso máximo Maximum use temperature	75°C 167°F
Porcentaje de plomo Pb percentage	0%
Unidad de selle Seal unit	Cierre monocontrol Single lever closure

Presión de servicio / Service pressure

Presión máxima recomendada Recommended maximum pressure	80 PSI
Presión al estallido Bursting pressure	500 PSI (durante 1 min.) 500 PSI (during 1min.)

* Se debe instalar un regulador de presión por encima de esta presión.
* You must install a pressure regulator above this pressure.

Capacidad de funcionamiento / Operation capacity

Resistencia de la manija al torque Torque handle resistance	5.7 Nm
R. al torque de roscas metálicas Metal threads torque resistance	En las mangueras flexibles, aplicar un torque suficiente (con hta.) para hacer sellar la manguera y la acometida de agua Apply a sufficient torque (with tool) on the flexible hoses to do sealing the hose with a water supply
Cap. de flujo dinámico (14 PSI) Dynamic flow rate (14 PSI)	7.64 l/m
Vida útil del cartucho / und. cierre Cartridge / closing unit useful life	500.000 ciclos 500.000 cycles

Cuidados y limpieza

Attendance and cleanliness

Para mantener la integridad y brillo original de la grifería, se recomienda realizar limpieza periódica con agua jabonosa y paño no abrasivo con el fin de evitar depósitos de impurezas y residuos que puedan afectar la apariencia y correcto funcionamiento de los productos.

To keep the integrity and original brightness of the faucet, it is recommended that regular cleaning with soapy water and non-abrasive cloth with the aim to avoid dirt deposits and waste that may affect the proper operation and appearance products.



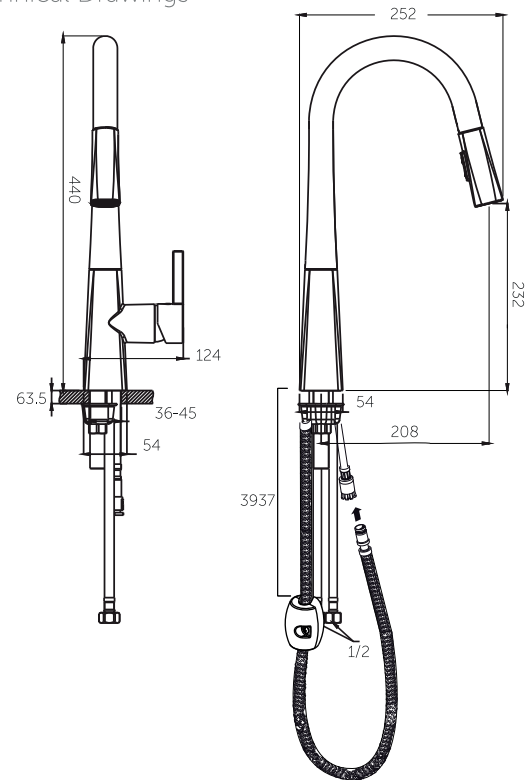
GARANTÍA DE 10 AÑOS*
10 YEARS WARRANTY*

* A excepción de los cartuchos que tienen garantía de 5 AÑOS.
* Except for cartridges with 5 YEARS warranty.

Para mayor información referirse a las condiciones de garantía y devolución.
Further information refer to warranty and return conditions.

Planos técnicos

Technical Drawings



VISTA FRONTAL / FRONT VIEW

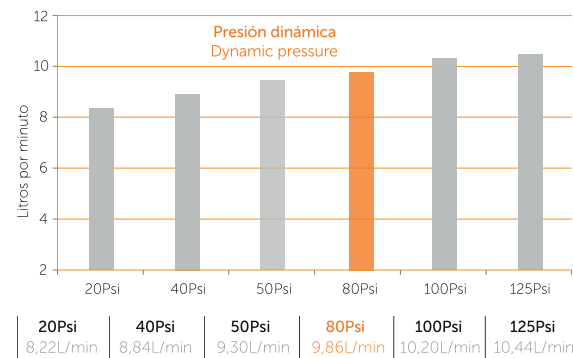
VISTA LATERAL / LATERAL VIEW

Unidades / Units: mm.

Estas dimensiones son nominales y son sujetas a cambio sin previo aviso.
These dimensions are nominal and are subject to change without prior notice.

Diagrama de caudal

Flow diagram



Repuestos / Replacement parts:

- Cartucho
- Manguera flexible
- Cartridge
- Flexible hose