



Inspiración Moderna

Atina es un telón de fondo minimalista para la simplicidad poética del agua. En esta grifería la forma sigue la función dándole un alto protagonismo a la practicidad aportada por el accionamiento sencillo y el pullout incorporado en líneas simples sin ningún adorno innecesario.

Modern Inspiration

Atina is a minimalist backdrop for the poetic simplicity of water. In this fitting the shape follows the function giving a high prominence to the practicality provided by the simple drive and the built-in pullout in simple lines without any unnecessary adornment.

SERIE

ATINA

Grifería cocina Pull Out
Pull Out kitchen faucet

Ref. 19.01363

Información técnica

Technical Information

Material Material	Latón Brass
Acabado Coating	Cromado Chrome plated
Temperatura de uso máximo Maximum use temperature	75°C 167°F
Porcentaje de plomo Pb percentage	≤ 0.25%
Unidad de selle Seal unit	Cierre monocontrol Single lever closure

Presión de servicio / Service pressure

Presión máxima recomendada Recommended maximum pressure	80 PSI
Presión al estallido Bursting pressure	500 PSI (durante 1 min.) 500 PSI (during 1min.)

* Se debe instalar un regulador de presión por encima de esta presión.
* You must install a pressure regulator above this pressure.

Capacidad de funcionamiento / Operation capacity

Resistencia de la manija al torque Torque handle resistance	5.7 Nm
R. al torque de roscas metálicas Metal threads torque resistance	En las mangueras flexibles, aplicar un torque suficiente (con hta.) para hacer sellar la manguera y la acometida de agua Apply a sufficient torque (with tool) on the flexible hoses to do sealing the hose with a water supply
Cap. de flujo dinámico (14 PSI) Dynamic flow rate (14 PSI)	4.7 l/m
Vida útil del cartucho / und. cierre Cartridge / closing unit useful life	500.000 ciclos 500.000 cycles

Cuidados y limpieza

Attendance and cleanliness

Para mantener la integridad y brillo original de la grifería, se recomienda realizar limpieza periódica con agua jabonosa y paño no abrasivo con el fin de evitar depósitos de impurezas y residuos que puedan afectar la apariencia y correcto funcionamiento de los productos.

To keep the integrity and original brightness of the faucet, it is recommended that regular cleaning with soapy water and non-abrasive cloth with the aim to avoid dirt deposits and waste that may affect the proper operation and appearance products.



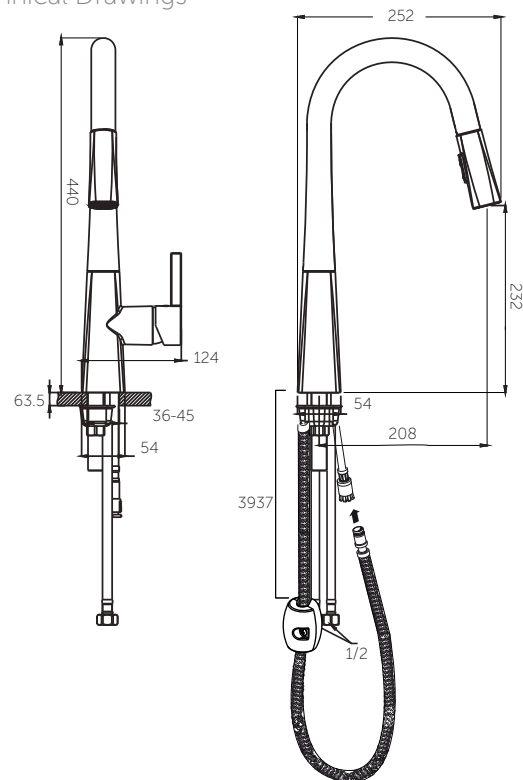
GARANTÍA DE 10 AÑOS*
10 YEARS WARRANTY*

* A excepción de los cartuchos que tienen garantía de 5 AÑOS.
* Except for cartridges with 5 YEARS warranty.

Para mayor información referirse a las condiciones de garantía y devolución.
Further information refer to warranty and return conditions.

Planos técnicos

Technical Drawings



VISTA FRONTAL / FRONT VIEW

VISTA LATERAL / LATERAL VIEW

Unidades / Units: mm.

Estas dimensiones son nominales y son sujetas a cambio sin previo aviso.
These dimensions are nominal and are subject to change without prior notice.

Repuestos / Replacement parts:

- Ref. 19.01529 Atina aireador EQ-100716-01-AS
- Ref. 19.01529 Atina sprayhead EQ-100716-01-AS
- Ref. 19.01528 Atina set de anillos EQ-100733-XX-AS
- Ref. 19.01528 Atina o-rings set EQ-100733-XX-AS
- Ref. 19.01527 Atina manguera EQ-100734-XX-AS
- Ref. 19.01527 Atina supply hose EQ-100734-XX-AS
- Ref. 19.01526 Atina manguera EQ-100735-01-AS
- Ref. 19.01526 Atina supply hose EQ-100735-01-AS
- Ref. 19.01525 Atina manguera EQ-100736-01-AS
- Ref. 19.01525 Atina supply hose EQ-100736-01-AS
- Ref. 19.01524 Atina arandela por palanca EQ-4998-XXEHT2
- Ref. 19.01524 Atina lever washer EQ-4998-XXEHT2
- Ref. 19.01523 Atina cartucho EQ-8228-XXEHT12
- Ref. 19.01523 Atina cartridge EQ-8228-XXEHT12
- Ref. 19.01522 Atina tuerca de palanca EQ-9626-11EHT6
- Ref. 19.01522 Atina lever nut EQ-9626-11EHT6
- Ref. 19.01521 Atina conjunto de palancas EQ-100717-01-AS
- Ref. 19.01521 Atina lever set EQ-100717-01-AS