



## Inspiración Moderno

La serie Brezza se inspira en la simpleza y sofisticación del estilo cosmopolita Europeo. Su diseño de formas compactas y robustas incorpora un suave chorro espumoso agradable al tacto y la vista, convirtiéndola en una elección de gran deleite a los sentidos.

## Modern Inspiration

Brezza is inspired by the simplicity and sophistication of the European cosmopolitan style. With compact and sturdy shape design incorporates a soft sparkling stream pleasing to the touch and the view, making it a choice of great delight to the senses.

## SERIE BREZZA

# BREZZA BAJA

Grifería lavamanos monocontrol bajo  
Low single handle monocontrol  
lavatory faucet

## Información técnica

### Technical Information

Material Material	Latón Brass
Acabado Coating	Cromado Chrome plated
Temperatura de uso máximo Maximum use temperature	75°C 167°F
Porcentaje de plomo Pb percentage	≤ 0.25%
Unidad de selle Seal unit	Cierre monocontrol Single lever closure

### Presión de servicio / Service pressure

Presión máxima recomendada Recommended maximum pressure	80 PSI
Presión al estallido Bursting pressure	500 PSI (durante 1 min.) 500 PSI (during 1min.)

\* Se debe instalar un regulador de presión por encima de esta presión.  
\* You must install a pressure regulator above this pressure.

### Capacidad de funcionamiento / Operation capacity

Resistencia de la manija al torque Torque handle resistance	5.7 Nm
R. al torque de roscas metálicas Metal threads torque resistance	En las mangueras flexibles, aplicar un torque suficiente (con hta.) para hacer sellar la manguera y la acometida de agua Apply a sufficient torque (with tool) on the flexible hoses to do sealing the hose with a water supply
Cap. de flujo dinámico (14 PSI) Dynamic flow rate (14 PSI)	7.64 l/m
Vida útil del cartucho / und. cierre Cartridge / closing unit useful life	500.000 ciclos 500.000 cycles

## Cuidados y limpieza

### Attendance and cleanliness

Para mantener la integridad y brillo original de la grifería, se recomienda realizar limpieza periódica con agua jabonosa y paño no abrasivo con el fin de evitar depósitos de impurezas y residuos que puedan afectar la apariencia y correcto funcionamiento de los productos.

To keep the integrity and original brightness of the faucet, it is recommended that regular cleaning with soapy water and non-abrasive cloth with the aim to avoid dirt deposits and waste that may affect the proper operation and appearance products.



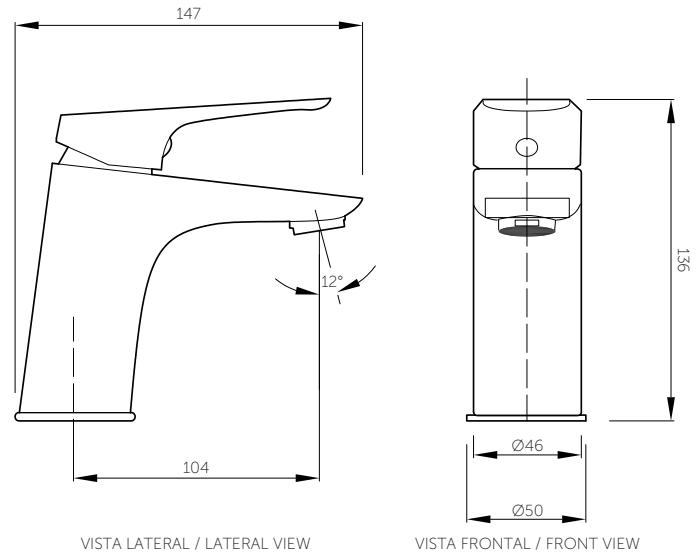
**GARANTÍA DE 10 AÑOS\***  
**10 YEARS WARRANTY\***

\* A excepción de los cartuchos que tienen garantía de 5 AÑOS.  
\* Except for cartridges with 5 YEARS warranty.

Para mayor información referirse a las condiciones de garantía y devolución.  
Further information refer to warranty and return conditions.

## Planos técnicos

### Technical Drawings



VISTA LATERAL / LATERAL VIEW

VISTA FRONTAL / FRONT VIEW

Unidades / Units: mm.

Estas dimensiones son nominales y son sujetas a cambio sin previo aviso.  
These dimensions are nominal and are subject to change without prior notice.

## Productos relacionados

### Related products

- Ref. 19.00574 Grifería Ducha Brezza
- Ref. 19.00574 Shower Faucets Brezza
- Ref. 1900537 Lavamanos Sobreponer Boxe II
- Ref. 1900537 Drop-in lavatory Boxe II
- Ref. 0618500 Lavamanos Incrustar Studio
- Ref. 0618500 Undercounter lavatory Studio

### Repuestos / Replacement parts:

- Ref. 19.01262 Cartucho Brezza lavamanos baja
- Ref. 19.01262 Cartridge low lavatory Brezza faucet
- Ref. 19.01261 Aireador Brezza lavamanos baja
- Ref. 19.01261 Aerator low lavatory Brezza faucet
- Ref. 19.01263 Manija Brezza lavamanos baja
- Ref. 19.01263 Handle low lavatory Brezza faucet