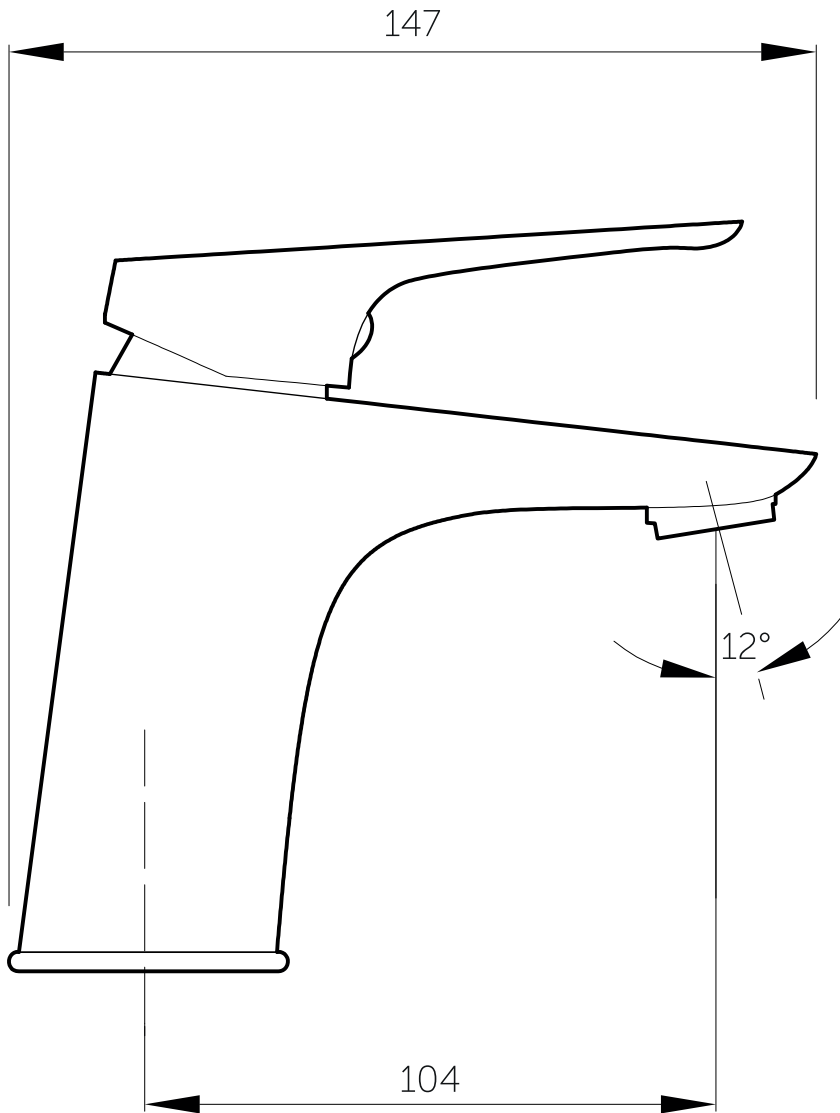
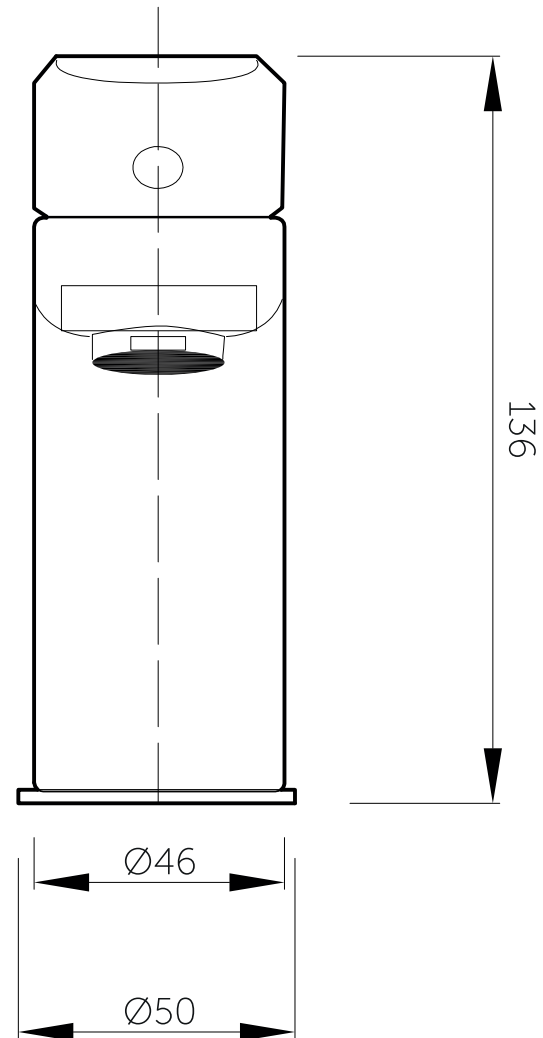


Planos técnicos

Technical Drawings



VISTA LATERAL / LATERAL VIEW



VISTA FRONTAL / FRONT VIEW

Unidades / Units: mm.